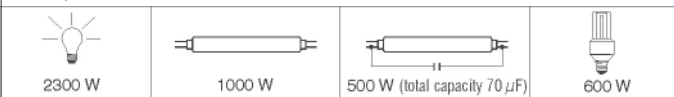


Egenskaper

- Kalender till 31/12/2172 - Gångreserv: c.a. 8 år
- Minne (EEPROM)
- Automatisk omställning av sommar/vinter tid
- Veckoprogrammering
- Enkelt tvåspråkig version
- Daglig solupp/solnedgång uppdatering
- Utgång CH1: astronomisk handledning av reläutgången för-inställd programmering (program: ON, OFF, PF, PH, P1, P2).
- Utgång CH2: astronomisk handledning av reläutgång (ON från solned till soluppgång
- Semester program 1-99 dagar
- Tidräknare för reläutgångar max 99999h (c.a. 11 år)

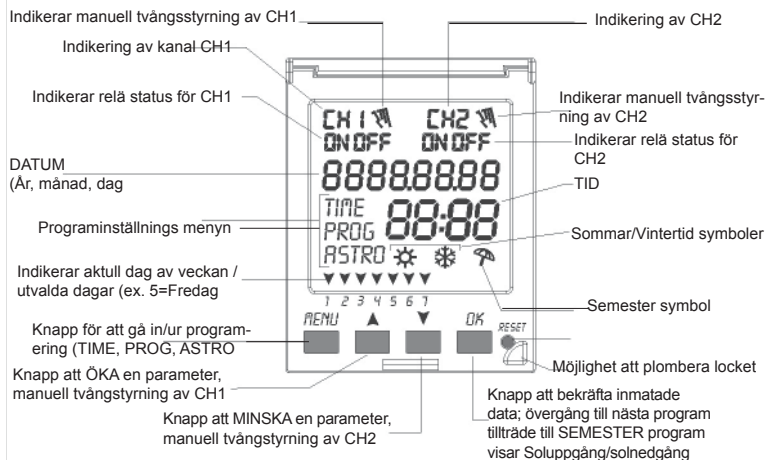
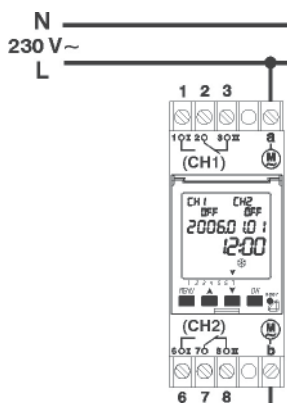
TEKNISKA DATA FÖR ASTRONOMISKT UR TYP 4290

Manöverspänning: 230V 50-60 Hz +/- 10%
 El-Förbrukning: 5,4 VA max.
 Reläutgång: 2 växlande kontakter 16(2) A/250V AC
 Exempel av max last: 3500W/230V AC cos ϕ =1



Nominell impuls spänning: 4 kV
 Kabel: min. 1,5mm² max 2,5mm²
 Isolation: klass II
 Skyddsklass: IP 20
 IP 30 (väggmontage i kapsling)
 IP 40 (panelmontage)
 Vikt: C.a. 160 g.
 Arbetstemperatur: 0 °C ÷ 50 °C
 Lagringstemperatur: -10 °C ÷ 65 °C
 LVD EN60730-2-7
 EMC EN60730-2-7

ELEKTRISK - ANSLUTNING



8. Nedan lista med Longitud och Latitud för olika städer. Du kan också söka upp din ords Longitud och Latitud värden på <http://www.sverigeatlas.se>

ORT	UTC/GMT	LATITUD	LONGITUD
YSTAD	1	n 55	(00)13
MALMÖ	1	n 55	(00)13
KRISTIANSTAD	1	n 56	(00)14
KALMAR	1	n 56	(00)16
VÄXJÖ	1	n 56	(00)15
HALMSTAD	1	n 56	(00)13
GÖTEBORG	1	n 57	(00)12
KARLSTAD	1	n 59	(00)13
ÖREBRO	1	n 59	(00)15
STOCKHOLM	1	n 59	(00)18
NORRKÖPING	1	n 58	(00)16
VÄSTERÅS	1	n 59	(00)17
GÄVLE	1	n 61	(00)17
MORA	1	n 61	(00)15
SUNDSVALL	1	n 62	(00)17
ÖSTERSUND	1	n 63	(00)15
ÖRNSKÖLDSVIK	1	n 63	(00)19
SKELLEFTEÅ	1	n 65	(00)21