



Varning!

Innan du börjar arbeta med att programmera något av uren ber vi dig noga läsa bruksanvisningen, för att undvika eventuella svårigheter och bättre förstå hur enheten fungerar.

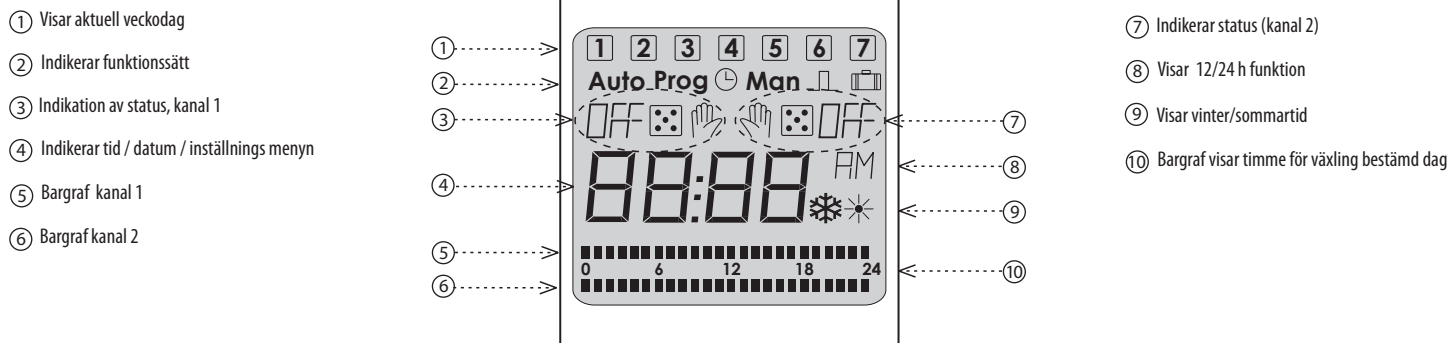
Viktigt: Installation och elektriska anslutningar av apparater och tillbehör får enbart utföras av behörig personal och i enlighet med gällande lagar och bestämmelser. Tillverkaren fritar sig från allt ansvar i samband med felanvändande och installation.

Tekniska Data

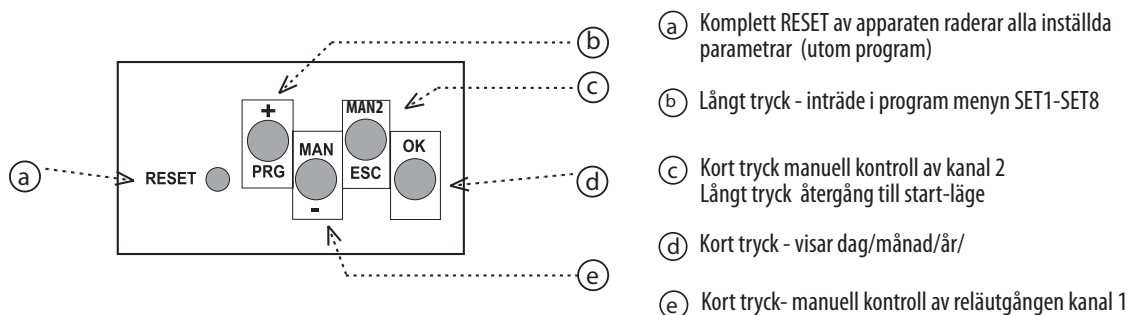
Spännings terminaler: A1 - A2	Belastning ström: 16A AC1	Puls på utgång: 1-99 sek	Montering: DIN EN 60715
Manöver-spänning: UNI AC/DC 12-240V (AC 50-60 Hz)	Bryt kapacitet: 4000 VA/ AC1, 384W/ DC	Program kretsar	Kapsling klass: IP 20, IP40 panelmontage
Förbrukning: AC 0,5-2VA / DC 0,4-2W	Min. brytn. kapacitet DC: 500 mW	Antal program platser: 100	Överspänning kategori: III.
Manöverspänning: 230 230V / 50-60 Hz	Mekanisk livslängd: >3x10 ⁶	Program (SHT-1; SHT-1/2): daglig, vecka	Miljö klass: 2
Förbrukning: AC max 14 VA / 2W	Elektrisk livslängd: >0,7x10 ⁵	Program (SHT-3; SHT-3/2): dag, vecka, månad, år, (till 2095)	Max. kabel area (mm ²): max. 1x2.5, max. 2x1.5
Spänning tolerans: -15 %; +10 %	<u>Tid kretsar</u>	Dataavläsning: LCD display, bakgrundsbelyst	Mått: 90 x 35.6 x 64 mm
Realtid back-up: ja	Realtid minne utan spänning: upp till 3 år	Annan information	Vikt: 110 g
Sommar/winter tid: automatisk	Noggrannhet: ± 1 sek/dag	Arbetstemperatur: -20.. +55°C	Vikt sensor: 20 g
<u>Utgång</u>	Min. intervall: 1 minut	Lagring-temperatur: -30.. +70 °C	Standarder: EN 61812-1, EN 61010-1,
Antal kontakter: SHT-1, SHT-2: 1 x växlande (AgSnO ₂)	Data minne: 10 år	Elektrisk styrka: 4 kV (manöverspänn.-utgång)	
Antal kont: SHT-1/2, SHT-3/2: 2 x växlande (AgSnO ₂)	Cyklisk utgång: 1-99sek	Arbets-position: vilken som helst	

	UTGÅNGAR		TIDSPROGRAM			
	1. KANAL	2. KANALER	DAG	VECKA	MÅNAD	ÅR
SHT-1	●		●	●		
SHT-1/2	●	●	●	●		
SHT-3	●		●	●	●	●
SHT-3/2	●	●	●	●	●	●

Display beskrivning

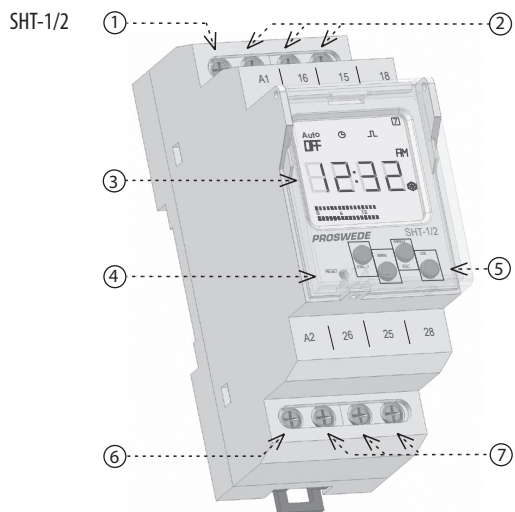


Beskrivning av kontrollknappar och funktioner



Beskrivning

Kontroll av bakgrundsbelysning

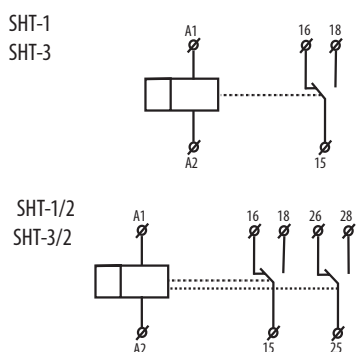


- ① Manöverspänningi (A1)
- ② Utgång - kanal 1 (16-15-18)
- ③ Display med belyst bakgrund
- ④ Reset återställningsknapp
- ⑤ Kontrollknappar
- ⑥ Manöverspänning (A2)
- ⑦ Utgång-kanal 2 (26-25-28)

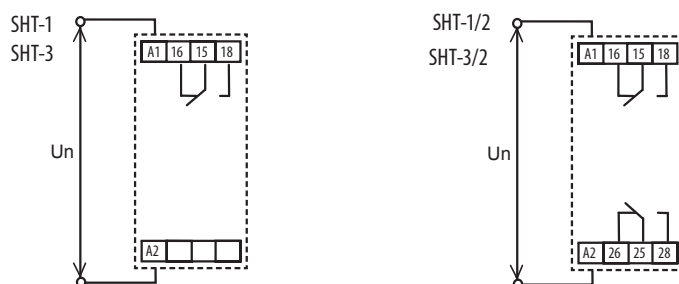
MAN ESC OK

Kontroll av display med bakgrundsbelysning
Långt (mer än 1 sek.) tryck samtidigt på knapparna ovan växlar bakgrundsbelysningen till / från (ON / OFF).
Initiering av konstant bakgrundslys indikeras med en kort blinkning av hela displayen. Vid nästa tryck på knapparna släcks belysningen efter 10 sek..

Symboler



Anslutningar



Belastningar

Typ av belastning	$\cos \varphi \geq 0.95$								
AgSnO ₂ , kontakt/16A	AC1	AC2	AC3	AC5a ej komparerad	AC5a komparerad	AC5b	AC6a	AC7b	AC12
	250V / 16A	250V / 5A	250V / 3A	230V / 3A (690VA)	230V / 3A (690VA) max. ingång C=14uF	1500W	x	250V / 3A	250V / 10A
Typ av belastning									
AgSnO ₂ , kontakt 16A	AC13	AC14	AC15	DC1	DC3	DC5	DC12	DC13	DC14
	250V / 6A	250V / 6A	250V / 6A	24V	24V / 6A	24V / 4A	24V / 16A	24V / 2A	24V / 2A

Utmärkande egenskaper

- Sköter kontroll av apparater beroende av real tid, genom detta kontrolleras apparater i enlighet till valt program (beroende av typ, se tabell)
- Växlar: enligt program (AUTO) / permanent manuellt, slumpvis (CUBE), „semesterprogram“: säsong under vilken apparaten inte växlar enligt standardprogrammet, som blockeras.
- Möjligt att programmera i „back-up“ läge.
- Automatisk omställning av sommar/vintertid.
- Läsbart fönster, lätt kontroll via 4 knappar.
- 100 programplatser, klar LCD display, minsta omkopplingstid 1 sek.
- Manöverspänning: AC 230V eller AC/DC 12-240V.
- Real tid minne 3 år.
- Pulsutgång, cyklisk utgång.
- SHT-1, SHT-3: en kanals version, 2-MODULER, DIN skene montage, hissklämma på terminaler.
- SHT-1/2, SHT-3/2: två kanals version, 2-MODULER, individuella program kan köras på varje kanal.

Exempel på användning:

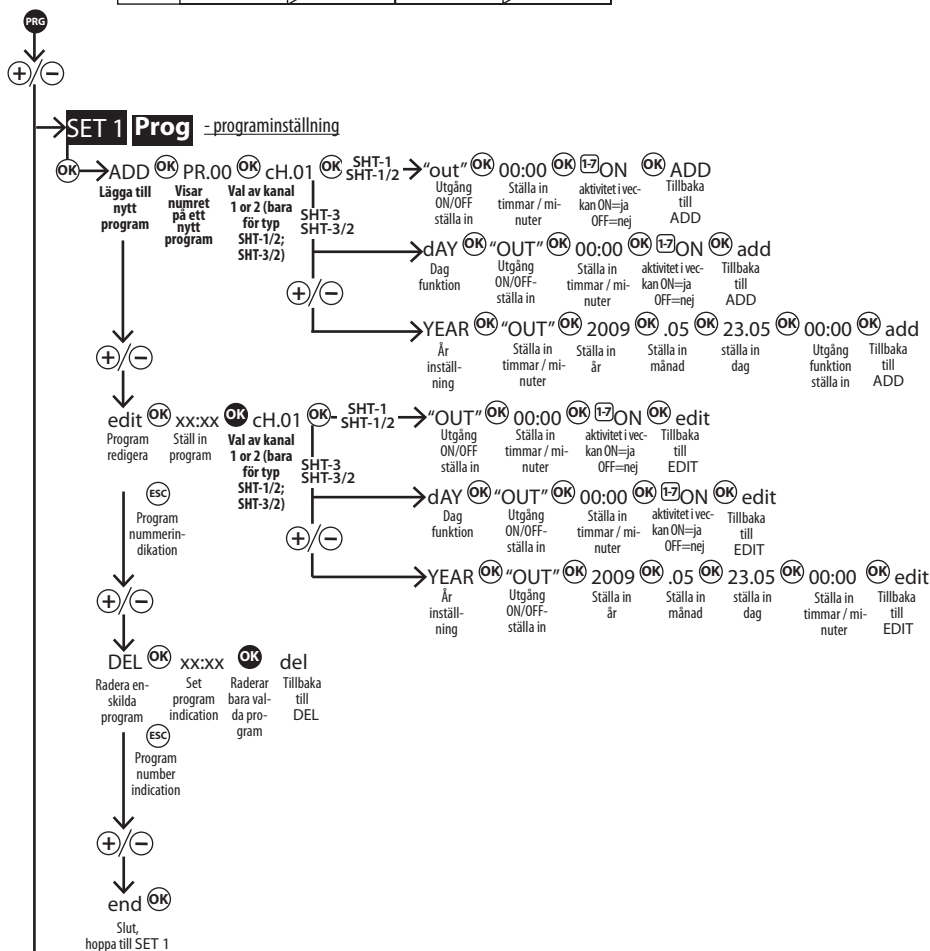
- Information om real tid :- system av integrerad tid (skol-klockor, kontors byggnader, kyrk-klockor) Automation (SHT glömmes aldrig och verkställer alltid): - ankommande till torp/ sommarhus i förinställd tid (med SHT-3, SHT-3/2 också vid vilken tids period som helst av året) aktiverar värme, vatten pump etc...
- För-programmerad semester :-för-programmerade av tid intervall (när vi har möjlighet att kontrollera en apparat manuellt)
 - värme, kyla, nattbelysning
 - simbassäng värme, avloppsverk, pump
 - bevattning
 - toalettfläktar

Hur sätta apparaten i drift

Knapp	ORIGINAL-LÄGE		PROGRAMMERINGS-LÄGE	
	KORT ○	LÅNG ●	KORT ○	LÅNG ●
PRG +		Ingång till programmenyn	Uppåt	Snabbt uppåt
MAN1 -	manuell funktion kanal 1		Nedåt	Snabbt nedåt
MAN2 ESC	manuell funktion kanal 2		En nivå upp	Återgång till start-läget
OK	Informat dag/månad år / tid		Bekräfta	

Vi har valt att ha 4 kontrollknappar för att göra inställningen enkel och snabb. Apparaten skiljer mellan kort och långt tryck på en knapp. Kort tryck i den här manualen är markerad (<1s) ○ + beskrivning av knappen, långt tryck är markerad som (>1s) ● + beskrivning av knappen.

Apparaten levereras med för-programmerad real tid, som visas permanent också i „stand-by“ läge. Reläutgångarna arbetar bara om apparaten är spänningssatt. Apparaten är programmerbar i spänningssatt och i „stand-by“ läge (ej spänningssatt).



Växla till programmeringsläge:

Aktiveras med ett långt tryck på PRG knappen. sedan kan vi bläddra SET 1 - SET 5 i huvud menyn med korta tryck på (+/-) knappen. Ingång till önskad meny genom att trycka (OK) knappen. Inställning av varje värde kan göras med knapparna (+/-). Snabb skiftning- under inställning av värden gör du genom ett längre tryck på knappen (+/-). Knappen (ESC) - en nivå upp, (ESC) - tillbaks till huvud menyn. Huvud menyn aktiveras efter 30s om ingen aktivitet utförts.

Reset av apparaten:

Aktiveras genom, gömda RESET knappen, kort tryck med ex. ett gem max (2mm diameter). Därefter visas info om apparaten och version av mjukvara i ca. 3 sek. Sedan återställs apparaten till initialläge. Reset raderar aktuell tid, inställd tid för puls/cyclic läge och alla temporära funktioner (manuella eller slumpvisa utgångar). Det som sparas är inställda program.

Radera enskilda program - se meny SET 1.

Rensa alla program inställda i SET 1 - tryck samtidigt på knapparna PRG och OK, displayn visar meddelandet ALL. Rensning av inställda program avslutas genom ett kort tryck på (OK) knappen.

I programmeringsläget av veckodagarna (ON), kan du bläddra steg för steg genom korta tryck på knappen (OK) (Mon [1] till Fri [7]). ON/OFF väljs med korta tryck på (+/-) - som aktiverar programmet för bestämd dag.

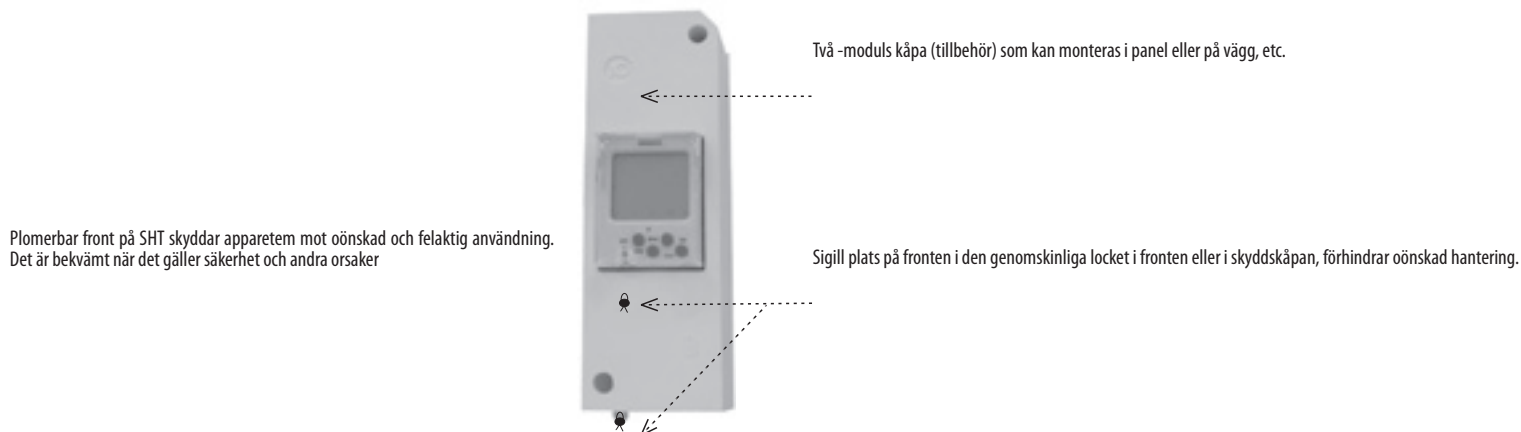
När programmerings-minnet är fullt visas i displayn meddelandet FULL.

Tid, i SET 2, kan ställas in för 24 timmars eller 12 timmars visning. on* automatisk omvandling mellan sommar/vintertid.

Tid växling är säkrad genom inbyggt lithium batteri, som sparar data i fall av spänningss bortfall. Real tid gångreserv under fränkoppling- se. Tekniska data.

högstprioritet av programfunktion	display	utgångs funktion	utgång, inställning
▶▶▶▶▶	ON / OFF	manuell kontroll	ställs in med knapparna (MAN) / (MAN2), (notera ON / OFF blinkar)
▶▶▶▶	ON / OFF	semester funktion	utgångarna växlar från förinställd tid, datum, inställning-början och slut av semester funktionen - set 5
▶▶▶	ON / OFF auto ☺	slumpvis finkoppling	reläutgångarna växlar i slumpvisa intervaller 10-120 min, set 3 (symbol ☺ blinkar)
▶▶	ON / OFF JL	puls-funktion	relä växlar en gång, växlingens varaktighet ställs in i set 4
▶▶	ON / OFF 𐄂	cyklisk funktion	början av cykels växling, ställs in i set 1, varaktighetens växling och fördröjning ställs in i set 4
▶	ON / OFF	normal funktion Prog	Relä växlar enligt inställda tider i SET 1
lågst prioritet av programfunktion			

Skydd mot oönskad hantering



Nedan följer ett antal produkter som gör både kund och installatör nöjd

Ett ordspråk att ta med på vägen; "Gå inte över ån efter vatten, när det inte behövs".

Skymningsrelä SOU-2

SOU-2 är ett skymningsrelä 2 moduler DIN med inbyggt veckour och manöverspänning 12 - 230V AC/DC

Skymningsrelä 7053

7053 är ett skymningsrelä 1 moduls utförande och fotocellgivare som monteras utomhus

Kopplingsur 1091 och 1291 är veckour

Digitala kopplingsur med display och programmering efter svensk meny. 1091 är 1-kanals och 1291 är 2-kanals. Detta borde tillsammans med en del andra faktorer som priset vara med när du väljer

Rörelsevakter både för inomhus och utomhus montage

Finns för montage på vägg och i tak. Samtliga är med reläutgång, det förlänger livlängden

Astronomiskt ur 4290

Astronomiska uret 4290 har 2 kanaler (utgångar). Den ena kanalen kan du ställa in till och framtider på. Den andra kanalen går inte att göra några till eller från tider på. Den tänder belysningen när solen går ned och släcker belysningen när solen går upp. 4290 är i 2 modulers utförande och kan monteras i central eller panel

Jordfelsbrytare JVL-63 är 4 polig 40A

Pulserande likströmssäker. Utlösningsström 30 mA. För kabel eller gaffelanslutning. Nollan ligger till vänster, vilket normalt underlättar vid installation och anslutning

Energimätare kW/h för 1-fas eller 3-fas

I utförande 1-modul (1-fas) eller 4-moduler (3-fas)

Tidreläer multi-spänning-funktion-tidsområden

1-moduls eller 11-poligt montage. Samt tidreläer för montage i dosa

PROSWEDE-elab

Industrigatan 4, 212 14 Malmö
040-381570, www.proswede-elab.se